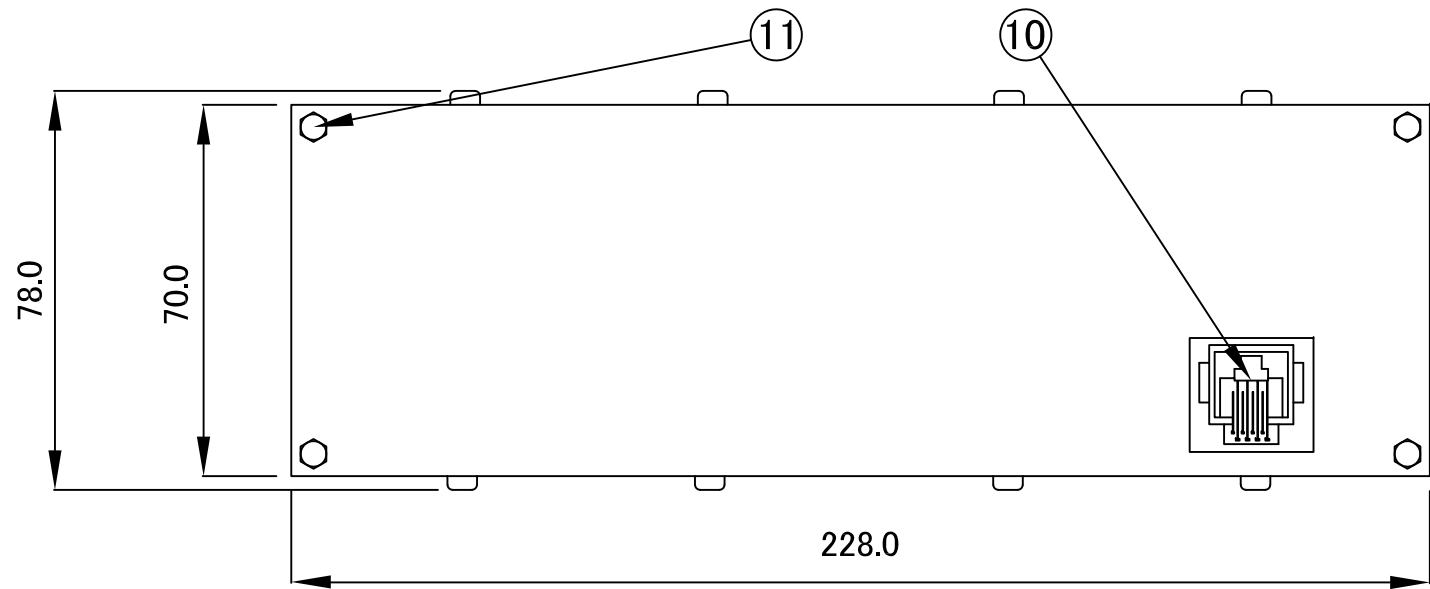
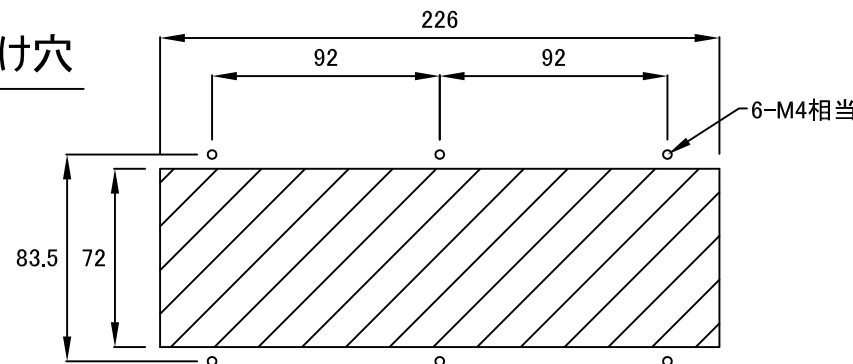


*印=装置寸法



開口寸法・取付け穴



※製品は予告なく仕様を変更することがあります
 ※イラストと現品が異なる場合があります
 予めご了承ください

仕様	
制御チャンネル	9ch
シングルフェーダー	× 6
マスターフェーダー	× 1
ON/OFFスイッチ	× 3

番号	名称	材質
①	飾りパネル	樹脂製 クリーム
②	パネル	ボンデ t=1.2
③	信号出力モニター	発光ダイオード 赤
④	リモコンスイッチ	シリコン樹脂
⑤	リモコンスイッチ	シリコン樹脂
⑥	リモコンスイッチ	シリコン樹脂
⑦	シングルフェーダー	ツマミ、樹脂製 黒
⑧	マスターフェーダー	ツマミ、樹脂製 黒
⑨	信号出力モニター	発光ダイオード 赤
⑩	信号用モジュール	樹脂製 クリーム
⑪	内部接合ビス	鉄製クローム メッキ
⑫	装置用 裏ボックス	SPG t=1.0

承認図

SANKO DEVICE
Co., Ltd.

TITLE			SUBJECTS		NO.
SMZ-3316(手動コントローラー)					
DRAWING	CHECKED	APPROVE	DATE	SCALE	
垣内			2019/09/06	NON	