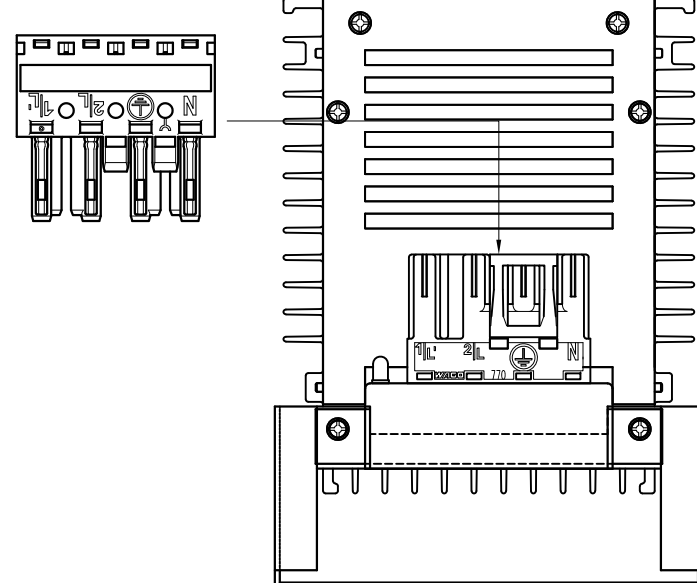


■仕様

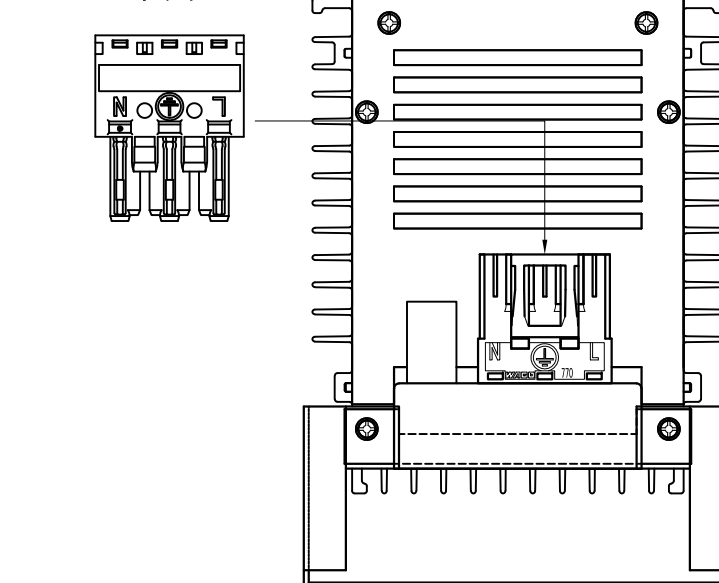
| | |
|------|----------------------------|
| 電源 | 1φ2W AC100V/200V 50Hz/60Hz |
| 入力信号 | DMX512 |
| 定格電圧 | 1回路 AC100V/200V |
| 定格容量 | 1回路 1600VA |
| アドレス | 1~127 |

| 番号 | 名称 | 材質 |
|----|-------------|------------|
| ① | 通信出力モニター | 発光ダイオード 赤 |
| ② | 信号入出力モジュール | 樹脂製 黒色 |
| ③ | 通信モニター | 発光ダイオード 赤 |
| ④ | 下限確認モニター | 発光ダイオード 赤 |
| ⑤ | 下限設定スイッチ | 樹脂製 グレー |
| ⑥ | 直点スイッチ | 樹脂製 グレー |
| ⑦ | アドレス設定スイッチ | 樹脂製 黒 |
| ⑧ | 負荷出力モニター | 発光ダイオード 赤 |
| ⑨ | PWM出力端子台 2P | 樹脂製 ライトグレー |
| ⑩ | アルミフィン | アルミ |
| ⑪ | 電源コネクター | 樹脂製 黒 |
| ⑫ | 出力コネクター | 樹脂製 黒 |

⑫ 出力コネクター



⑪ 電源コネクター



※製品は予告なく仕様を変更することがあります
 ※イラストと現品が異なる場合があります
 予めご了承ください

承認図



TITLE SMZ-6801 (1回路調光ユニット/16A)

DRAWING 垣内 CHECKED APPROVE

SUBJECTS NO.

DATE 2019/09/06 SCALE NON