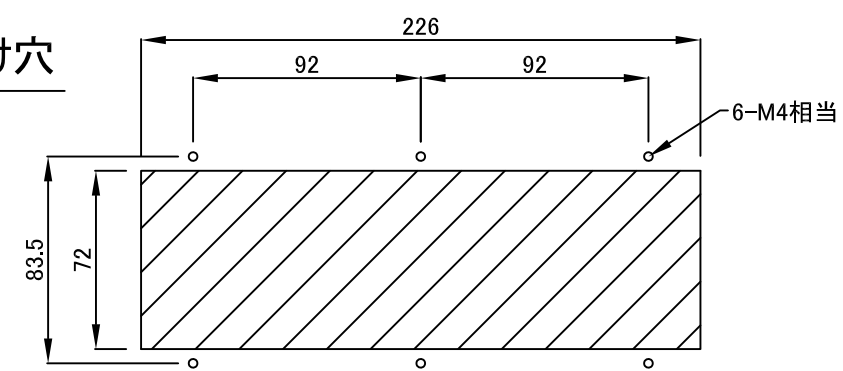


開口寸法・取付け穴



※製品は予告なく仕様を変更することがあります
 ※イラストと現品が異なる場合があります
 予めご了承ください

仕様	
制御チャンネル	16ch
シングル調光ボタン	× 8
マスター調光ボタン	× 1
チャンネル切替ボタン	× 1
シーンボタン	× 8

番号	名称	材質
①	飾りパネル	樹脂製 クリーム
②	パネル	ボンデ t=1.2
③	電源スイッチ	シリコン樹脂
④	マスタースイッチ	樹脂製 非照光式 白
⑤	シーン呼出スイッチ	樹脂製 照光式 透明
⑥	チャンネル表示器	7セグメントLED
⑦	チャンネル切替スイッチ	樹脂製 非照光式 白
⑧	チャンネル表示モニター	発光ダイオード 赤
⑨	明るさ表示モニター	発光ダイオード 赤
⑩	個別チャンネルスイッチ	樹脂製 非照光式 白
⑪	フェード時間スイッチ	樹脂製 非照光式 白
⑫	フェード時間表示器	7セグメントLED
⑬	記憶スイッチ	樹脂製 照光式 透明
⑭	複写スイッチ	樹脂製 照光式 透明
⑮	信号用モジュール	樹脂製 クリーム色
⑯	内部接合ビス	鉄製クローム メッキ
⑰	装置用 裏BOX	SPG t=1.0

承認図



TITLE SMZ-3805 (16ch8シーンメモリー)			SUBJECTS		NO.
DRAWING 垣内	CHECKED	APPROVE	DATE 2019/09/06	SCALE NON	